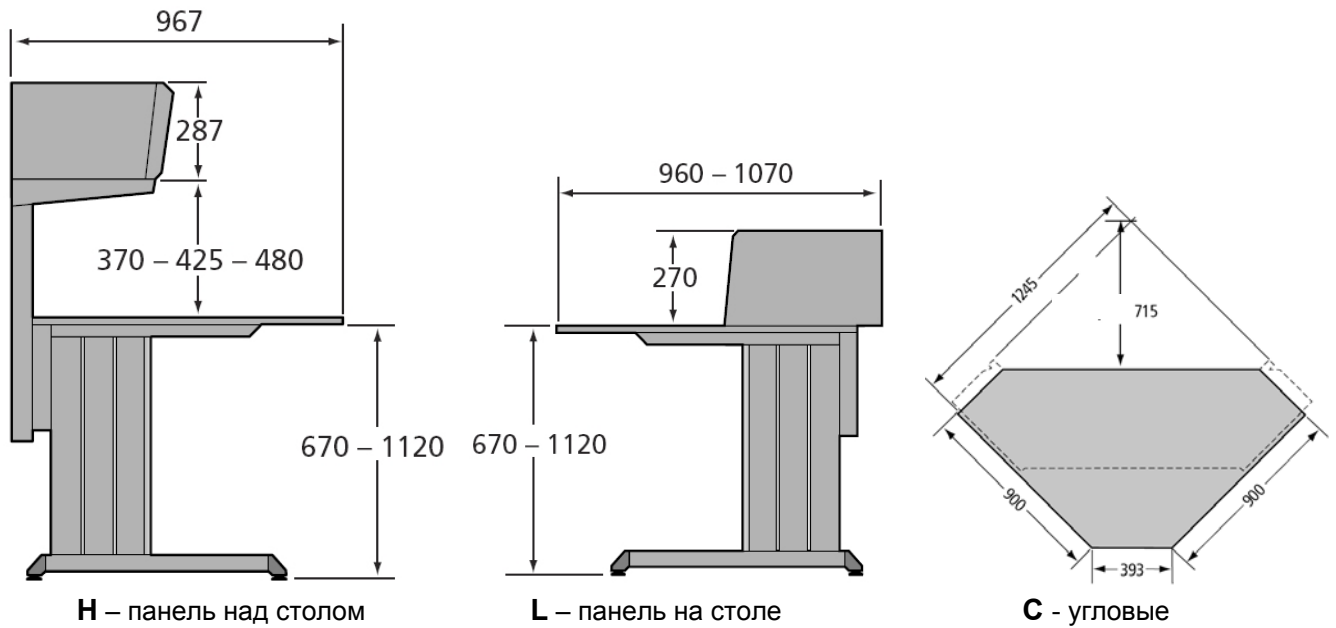


Столы и приборные панели стационарные



Стол*	Панель	Код (ширина)	Высота стола, см
TABSYS H	PANSYS H	1530; 1836; 2030 мм	TABSYS – фиксируется при сборке (670...1120 мм)
TABSYS L	PANSYS L	1530; 1836; 2030 мм	TABSYS H/L M – регулируется вручную (рукоять) TABSYS H/L E – регулируется эл.двигателем (педаль)
TABSYS C H	PANSYS C H	1200 см	TABSYS C – фиксируется при сборке (670...1120 мм)
TABSYS C L	PANSYS C L	1200 см	

* ESD –антистатическое исполнение

Столы стационарные повышенной прочности

Передвижные стелды



TABHEAVYH205



MOBILELAB15

Мебель и дополнительное оборудование для столов

Полки, кассы, крючки, подставки



Полка для ПК и клавиатуры



Полка для калибраторов температуры
RTC/ATC/CTC



Кассы, крючки



Вращающаяся подставка
под аппаратуру (Ø380, Ø500 мм)

Тип	Описание
CPUVTLUKITT	Полка для ПК и калибраторов температуры (высота 440, длина 530, ширина 200 мм)
WHV92535001	Выдвижная полка для клавиатуры и мыши (400 x 630 мм)
WSA93035001	Консольная полка для монитора (400 x 630 мм)
WSA92735001	Консольная полка для инструмента (365 x 340 мм)
WSL92835002	Консольная полка для аппаратуры (500 x 250 мм)
WSI92835008	Консольная полка для документов (290 x 330 мм)
WHT860804	Стальная полка M500 для панелей 1530 мм, 1836 мм, 2030 мм
WHL860953	Полос M500 для установки касс (500 мм)
WHL850560	Пластиковые кассы 9080 (105 x 170 x 75 мм)
WHL851622	Пластиковые кассы 9074 (148 x 250 x 130 мм)
WHL851623	Пластиковые кассы 9075 (105 x 170 x 75 мм)
WEL850560	ESD Пластиковые кассы 9080 (105 x 170 x 75 мм)
WEL851622	ESD Пластиковые кассы 9074 (148 x 250 x 130 мм)
WEL851623	ESD Пластиковые кассы 9075 (105 x 170 x 75 мм)
WHR855001	Крючки для инструмента
WEP847144	Вращающаяся подставка под аппаратуру, Ø 500 мм

Тумбы с выдвижными ящиками стационарные и передвижные

- Ящики снабжены шариковыми направляющими и центральным замком
- Нагрузка 30 кг/ящик
- На передвижных тумбах четыре вращающихся колеса, два с тормозами, диаметр 100 мм
- Размеры: 450/750(Ш) x 520(Г) x 560(В) мм



Тип	Описание
WKL60635001	Тумба стационарная, с ящиками (5 x 100 мм)
WKL60635003	Тумба стационарная, с ящиками (3 x 100 мм, 1 x 200 мм)
WKV60641021	Тумба передвижная, с ящиками (5 x 100 мм)
WKV60641023	Тумба передвижная, с ящиками (3 x 100 мм, 1 x 200 мм)
WEV60635021	ESD Тумба передвижная, с ящиками (5 x 100 мм)
WEV60635023	ESD Тумба передвижная, с ящиками (3 x 100 мм, 1 x 200 мм)

Шкафы для инструментов и оборудования

- Шкафы изготовлены из стали с ESD покраской и предназначены для хранения и упорядочивания инструментов, приспособлений и другого оборудования



TKCABIN2

TKCABIN1

TKCABIN5

TVK-2000 V

Тип	Описание
TKCABIN1	Шкаф для инструмента, 1,0 x 0,5 x 2,0 м
TKCABIN2	Шкаф для инструмента, 0,8 x 0,4 x 1,0 м
TKCABIN5	Шкаф для оборудования, 1,0 x 0,5 x 2,0 м
WVK30907001	Шкаф для инструмента TVK-2000 V, высота 2 м (варианты 1 и 1,6 м)

Тележки



WES860422



WES72135001



WES72235003

Тип	Описание
WES72135001	ESD Тележка SV1-M500 (2 открытые полки, 530 x 715 x 1130 мм, макс. 300 кг)
WES72235003	ESD Тележка SV2-M900 (4 открытые полки, 983 x 715 x 1130 мм, макс. 300 кг)
WES860422	ESD Тележка (2 полки, регулировка по высоте, 750 x 500 x 650-900 мм, макс. 150 кг)

Стулья

- Стулья полиуретановые или с тканевой обивкой
- Газовая пружина, регулировка высоты и угла наклона спинки
- Кольцевая подставка для ног, колеса, подлокотники по запросу



Тип	Описание
WTV862002	Стул с тканевой обивкой, высота 400...520 мм, с колесиками
WTM862003	Стул полиуретановый, высота 400...520 мм, с колесиками
WTV862007	Подлокотники, высота 160...220 мм
WET862001	ESD Стул с тканевой обивкой, высота 400...520 мм, с колесиками
WET862004	ESD Стул полиуретановый, высота 400...520 мм, с колесиками
WET862006	ESD Подлокотники, высота 160...220 мм

Комплекты для антистатической защиты

ESD-1	-комплект заземления для стола -антистатический браслет с проводом 2 м (спираль) и коммутационной коробкой -коммутационная коробка для проводов заземления (1 МОм) -полупроводящий коврик для приборной панели
ESD-2	-ESD-1 + -полупроводящий коврик для пола -провод для заземления коврика