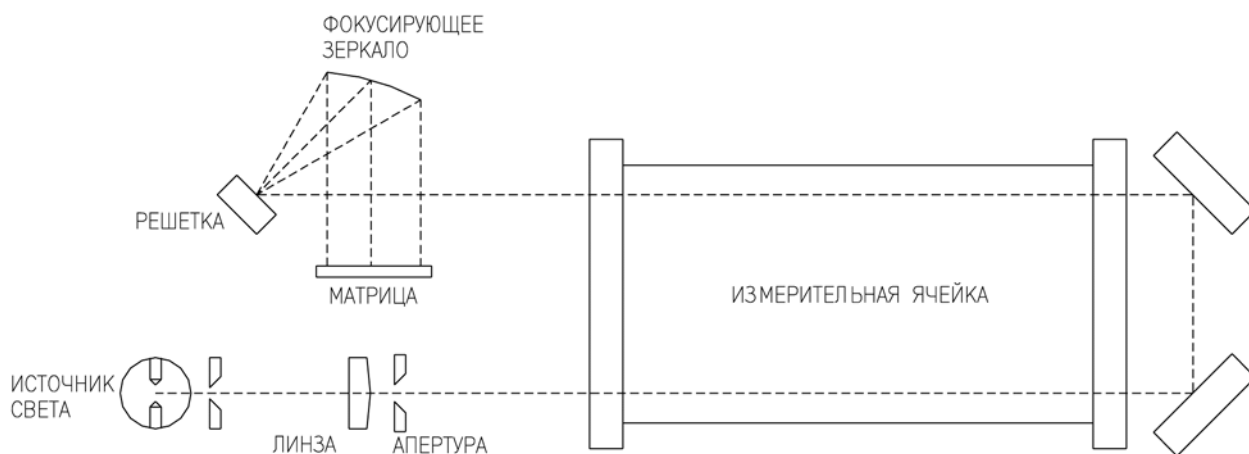
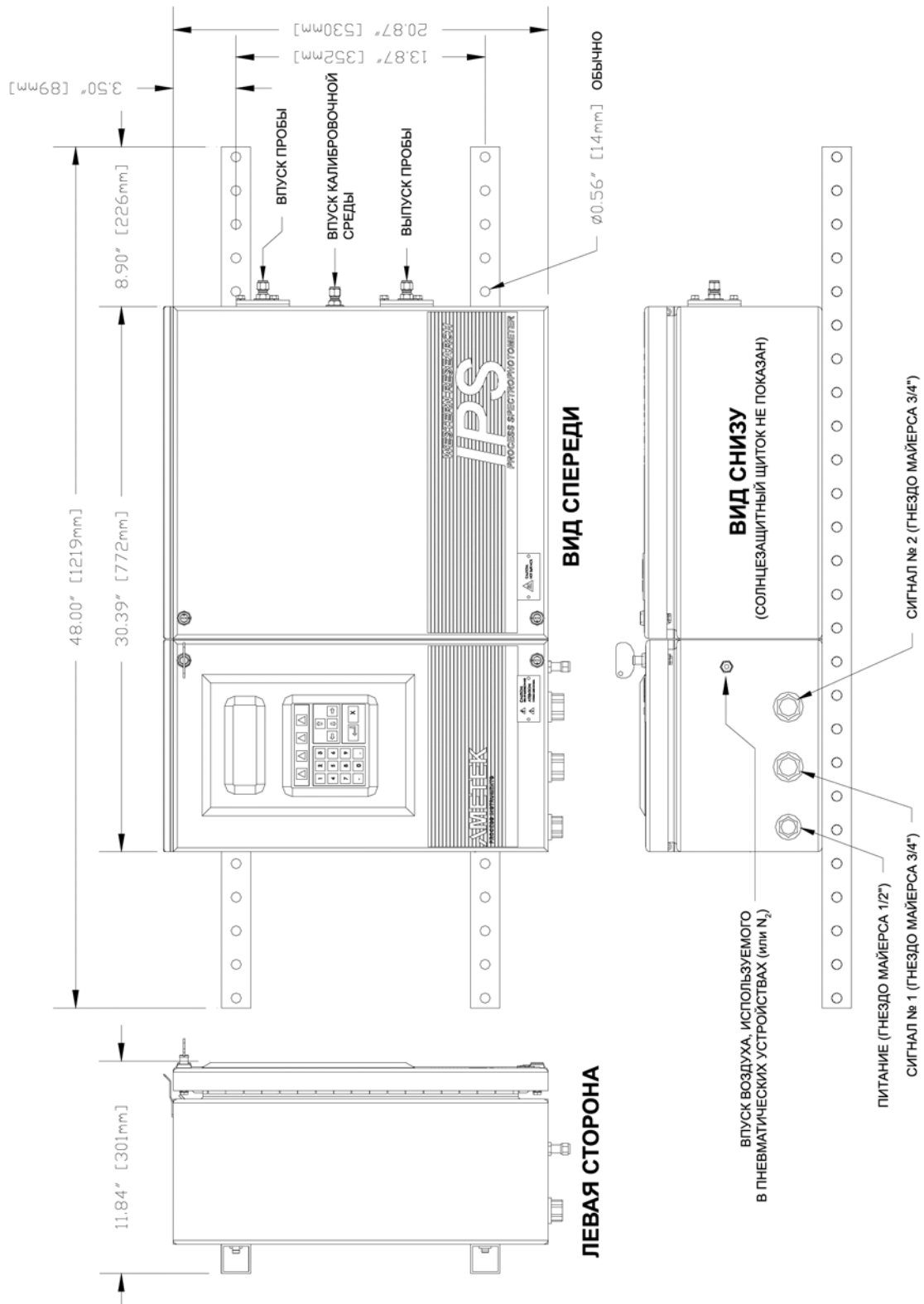


## Схема прохождения



## Детали крепления анализатора, металлоконструкции "unistrut"

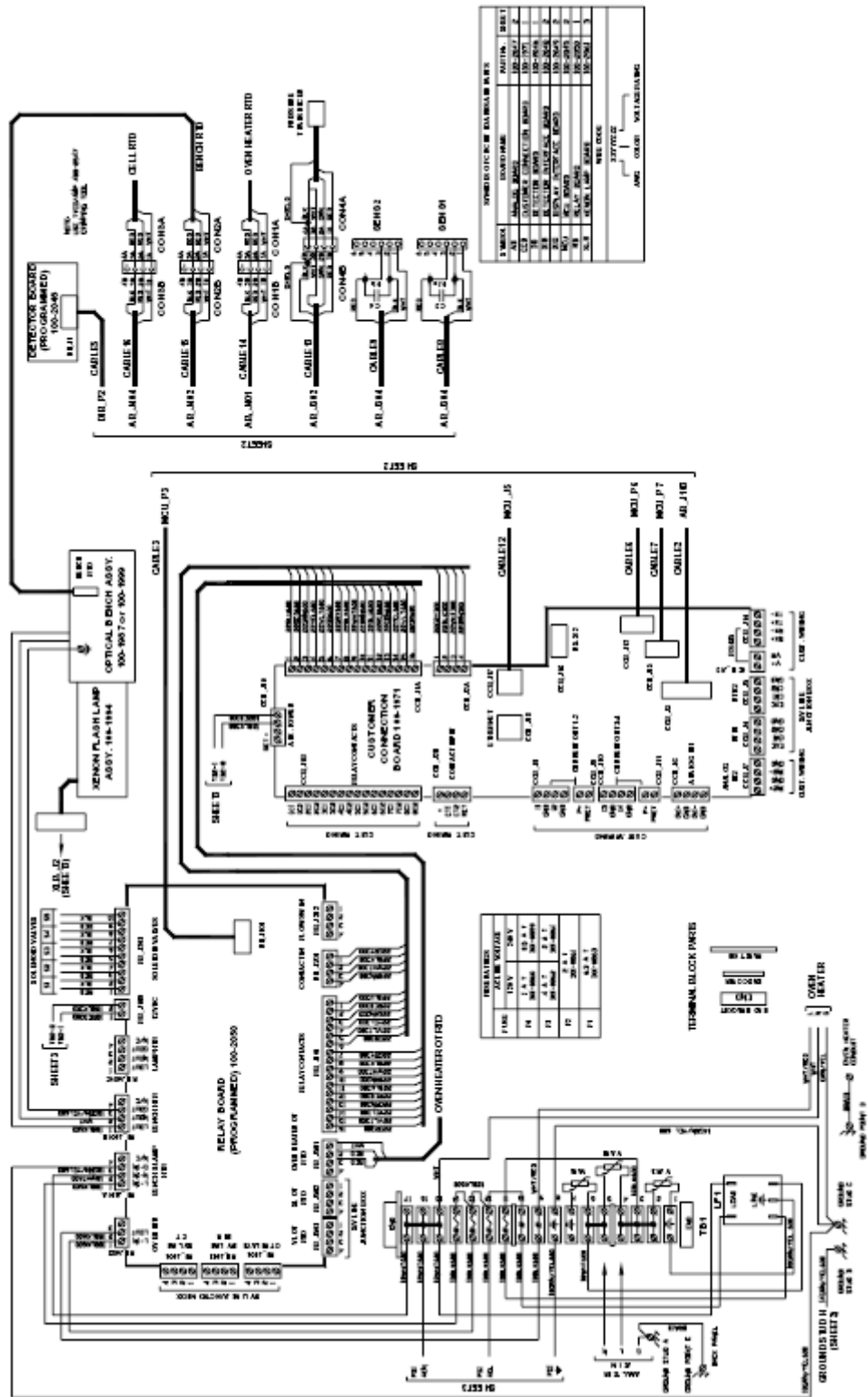


### ПРИМЕЧАНИЕ

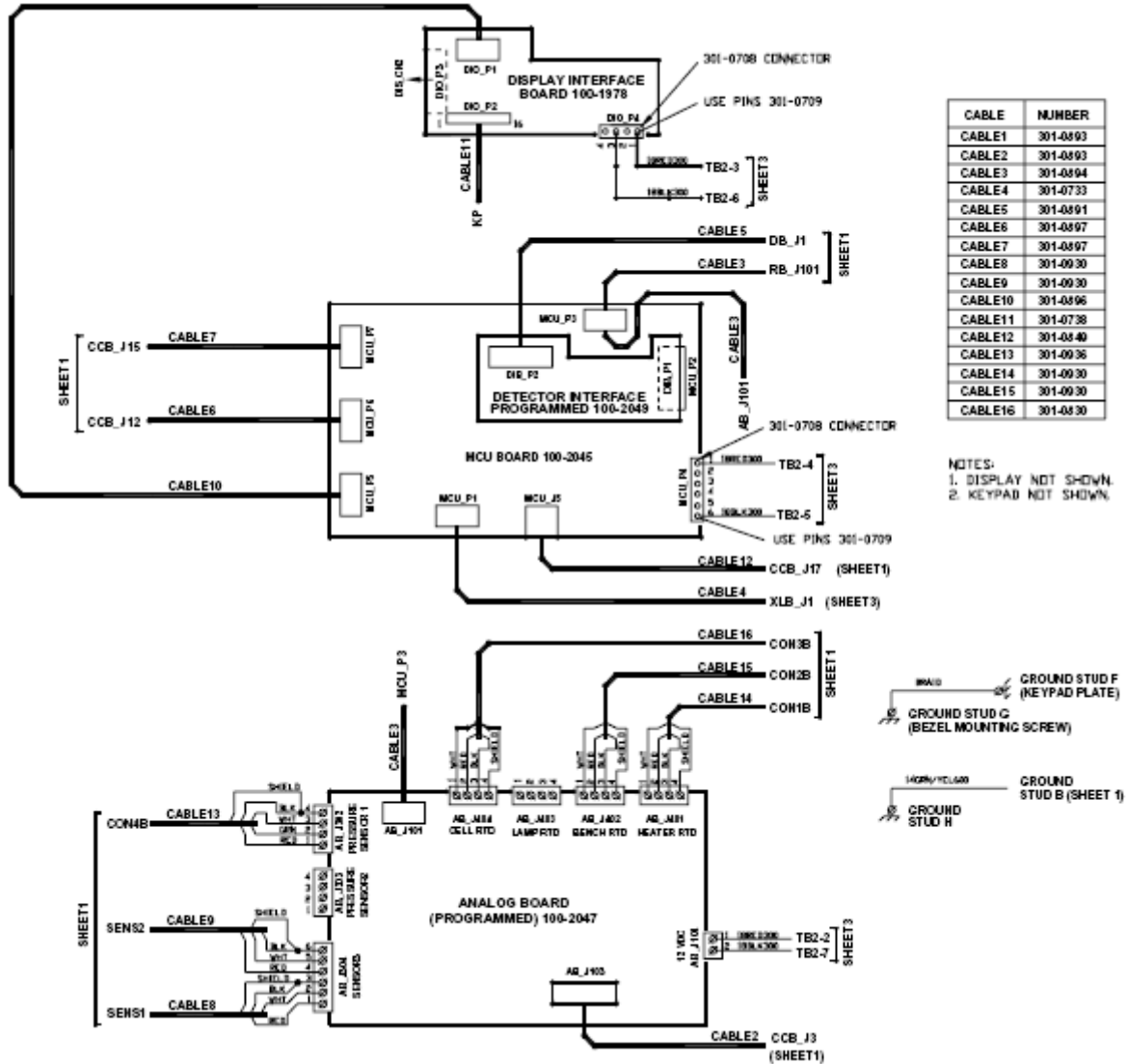
Компоновка в действительности может быть иной. См. чертежи, разработанные для конкретного заказчика, которые приведены в закладке данного руководства "Дополнительная информация" или в комплекте документации, поставляемой вместе с анализатором.



# Монтажная схема отделения электронных устройств, лист 1, листов 3 (WX-102877)



# Монтажная схема отделения электронных устройств, лист 2, листов 3 (WX-102877)



CONNECTOR	РАЗЪЕМ
DISPLAY INTERFACE BOARD 100-1978	ПЛАТА ИНТЕРФЕЙСА ДИСПЛЕЯ 100-1978
USE PINS	ИСПОЛЬЗОВАТЬ КОНТАКТЫ
DETECTOR INTERFACE PROGRAMMED 100-2049	ПРОГРАММИРУЕМЫЙ ИНТЕРФЕЙС ДЕТЕКТОРА 100-2049
MCU BOARD 100-2045	ПЛАТА МИКРОПРОЦЕССОРНОГО БЛОКА УПРАВЛЕНИЯ 100-2045
CONNECTOR	РАЗЪЕМ
USE PINS	ИСПОЛЬЗОВАТЬ КОНТАКТЫ
NOTES:	ПРИМЕЧАНИЯ:
1. DISPLAY NOT SHOWN.	1. ДИСПЛЕЙ НЕ ПОКАЗАН.
2. KEYPAD NOT SHOWN.	2. КЛАВИАТУРА НЕ ПОКАЗАНА
SHIELD	ЭКРАНИРОВАНИЕ
BRAID	ОПЛЕТКА
GROUND STUD F (KEYPAD PLATE)	ШПИЛЬКА ЗАЗЕМЛЕНИЯ F (ПЛАТА КЛАВИАТУРЫ)
GROUND STUD G (BEZEL MOUNTING SCREW)	ШПИЛЬКА ЗАЗЕМЛЕНИЯ G (КРЕПЕЖНЫЙ ВИНТ ГНЕЗДА)
GROUND STUD B (SHEET 1)	ШПИЛЬКА ЗАЗЕМЛЕНИЯ B (ЛИСТ 1)
GROUND STUD H	ШПИЛЬКА ЗАЗЕМЛЕНИЯ H
SHIELD	ЭКРАНИРОВАНИЕ
PRESSURE SENSOR 1	ДАТЧИК ДАВЛЕНИЯ 1
PRESSURE SENSOR 2	ДАТЧИК ДАВЛЕНИЯ 2
SENSORS	ДАТЧИКИ
CELL RTD	РЕЗИСТИВНЫЙ ДАТЧИК ТЕМПЕРАТУРЫ ИЗМЕРИТЕЛЬНОЙ ЯЧЕЙКИ
LAMP RTD	РЕЗИСТИВНЫЙ ДАТЧИК ТЕМПЕРАТУРЫ ЛАМПЫ
BENCH RTD	РЕЗИСТИВНЫЙ ДАТЧИК ТЕМПЕРАТУРЫ СКАМЬИ
HEATER RTD	РЕЗИСТИВНЫЙ ДАТЧИК ТЕМПЕРАТУРЫ НАГРЕВАТЕЛЯ
ANALOG BOARD (PROGRAMMED) 100-2047	ПЛАТА АНАЛОГОВЫХ УСТРОЙСТВ (ПРОГРАММИРУЕМЫХ)
12VDC	12 В пост. тока
CABLE	КАБЕЛЬ
NUMBER	НОМЕР

